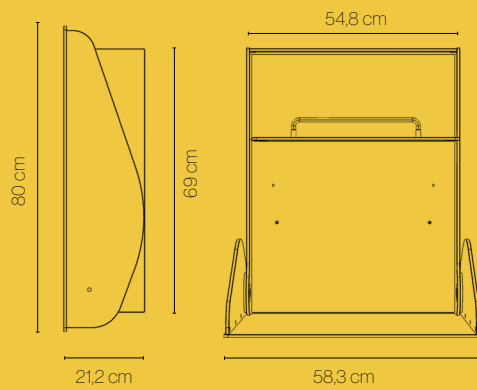


timkid®



KAWAHPL
elegant design

KAWA^{HPL}



Wickelauflage — PU-Leder, PVC-frei, fett- und ölbeständig
Changing mat — PU leather, PVC free, resistant to fat and oil



HPL kompakt
HPL compact



weiß
white



anthrazit/monodeluxe
anthracite/monodeluxe



75 kg Belastbarkeit
75 kg max. load



1 Einlegeboden
1 Shelf

Alle Variationen dieses Produktes auf www.timkid.de
All variations of this product at www.timkid.de